

PALETTES EURO  
**X33**



VOLUME  
**83,47<sup>M3</sup>**



SURFACE  
**32,49<sup>M2</sup>**



LONGUEUR  
**13,716<sup>M</sup>**

## ICE 45 PW HC, CONTAINER REEFER 45 PIEDS PALLET WIDE HIGH CUBE NEUF OU OCCASION

Le conteneur frigorifique ICE CUBNER 45 PIEDS PW HC est la solution idéale pour le stockage de produits frais. Il offre la possibilité de stocker ou d'expédier par voie maritime des marchandises diverses qui exigent des températures et des hygrométries contrôlées :

### Alimentaire

- Viandes
- Volailles
- Poissons
- Produits laitiers
- Confiseries
- Glaces
- Fruits / légumes
- Restaurants
- GMS
- Cave à vin

### Non alimentaire

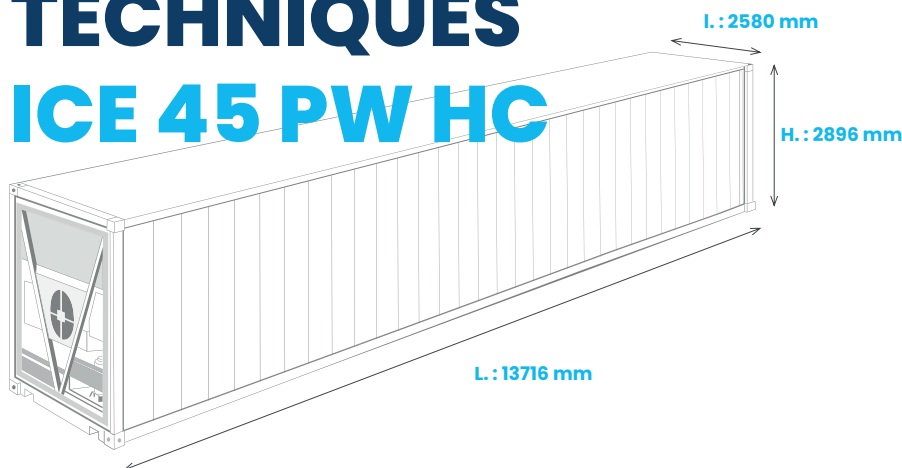
- Pétrochimiques
- Mode et cuir
- Végétaux
- Produits chimiques
- Pharmaceutiques
- Art/Cinéma
- Aéronautique
- Armée

Très mobile, c'est la solution idéale pour les métiers de bouche, l'industrie et l'événementiel. L'isolation du conteneur permet le maintien constant de la température intérieure, pour conserver vos produits dans des conditions idéales. Les conteneurs de stockage réfrigérés sont conçus pour une utilisation en extérieure, mais sont aussi utilisés en intérieur. Ajouter une chambre froide extérieure ou intérieure à votre activité n'a jamais été aussi rapide, simple et efficace grâce à ses dimensions adaptées (13,7m de long).



- ✓ **Modification de température** de -25 à +25° par thermostat
- ✓ **Précision** à +/- 0,1°c
- ✓ **Facile d'utilisation**
- ✓ **Livré et prêt à l'emploi**
- ✓ Groupe froid contrôlé
- ✓ Isolation épaisseur 70 mm
- ✓ Adapté aux plans HACCP (Hazard Analysis Critical Control Point)
- ✓ Fluide frigorigène norme 2020 sur demande

# INFORMATIONS TECHNIQUES ICE 45 PW HC



<b>Données techniques</b>	<b>Température</b>	-25 à 25°C
	<b>Fluide frigorigène</b>	R134A / R404 / R442 (sur demande)
	<b>Structure</b>	CORTEN & INOX entièrement soudé
	<b>Informations</b>	Plancher plat tôle aluminium. Gestion par un pupitre Daikin, Thermoking ou Carrier. Ouverture double battants sur une des faces extérieures. Ouverture des portes à 270°.
<b>Dimensions Extérieures</b>	<b>Longueur</b>	13716 mm
	<b>Largeur</b>	2580 mm
	<b>Hauteur</b>	2896 mm
<b>Dimensions Intérieures</b>	<b>Longueur</b>	13316 mm
	<b>Largeur</b>	2440 mm
	<b>Hauteur totale</b>	2569 mm
	<b>Hauteur utilisable*</b>	2469 mm
<b>Portes</b>	<b>Largeur</b>	2440 mm
	<b>Hauteur</b>	2562 mm
<b>Volumes &amp; poids</b>	<b>Surface intérieure</b>	32,49 m <sup>2</sup>
	<b>Nb de palettes EURO</b>	33
	<b>Poids maximum</b>	34000 kgs
	<b>Poids à Vide - TARE</b>	6180 kgs
	<b>Poids charge utile</b>	27820 kgs
	<b>Volume intérieur total</b>	83,47 m <sup>3</sup>
	<b>Volume int. utilisable*</b>	83,14 m <sup>3</sup>
<b>Compresseur</b>	<b>Puissance</b>	5 KW / 7,5 cv
	(indications constructeur)	15,5A max

\*Valeurs utilisables jusqu'à limite de chargement.  
Les poids et charges autorisés sont donnés à titre indicatif.  
Les dimensions et poids peuvent varier suivant le fabricant du container  
Les conteneurs neufs peuvent avoir des traces d'utilisation et de manipulation.  
Photo non contractuelle.

## CERTIFIÉ

- ✓ **CSC**  
Certificat de navigabilité maritime
- ✓ **PTI**  
Pre Trip Inscription
- ✓ **Adapté aux plans HACCP**  
Hazard Analysis Critical Control Point

## OPTIONS DISPONIBLES

### PRATIQUE

- ✓ Rideau à lamelles
- ✓ Rampe d'accès
- ✓ Poignée de porte  
Easy-Handling
- ✓ Sol micro-perforé
- ✓ Porte chambre froide  
isotherme
- ✓ Plafond tunnel

### SÉCURITÉ

- ✓ Grille de sécurité
- ✓ Alarme température
- ✓ Alarme personne enfermée

### CONTRÔLE

- ✓ Contrôle hygrométrie

### LUMIÈRE & ÉLECTRICITÉ

- ✓ Lumières
- ✓ Groupe électrogène
- ✓ Pack élec
- ✓ Prises 230V ou 400V
- ✓ Lumières Tubes led
- ✓ Interrupteur switch coupe  
porte

### AUTRES ÉQUIPEMENTS /AMÉNAGEMENT SUR DEMANDE



+33 (0)5 53 07 26 82  
21 Bis Avenue de l'Automobile  
24750 TRÉLISSAC - FRANCE  
contact@icecubner.com  
[www.icecubner.com](http://www.icecubner.com)